

MCL

Colonne mobili elettromeccaniche Electromechanical Mobile Columns



www.emanuel.it



Evolving Lift Solutions

ATTIVA DA OLTRE 120 ANNI, EMANUEL È UN'AZIENDA LEADER NELLA COSTRUZIONE DI ATTREZZATURE DI SOLLEVAMENTO.

Partner mondiali

EMANUEL fornisce sistemi di sollevamenti ai propri clienti in tutto il mondo, grazie ai propri distributori locali.

Prodotti tailor-made

I prodotti EMANUEL nascono per essere personalizzati secondo le più specifiche richieste del cliente. EMANUEL si è organizzata per pianificare e ottimizzare i progetti, ricercare e implementare nuove soluzioni e personalizzare i propri impianti secondo le specifiche del cliente.

Sicurezza e Performance

Conformi alla DIRETTIVA MACCHINE 2006/42/CE e la NORMATIVA EUROPEA EN 1493. Il rispetto per le normative di sicurezza sempre più severe e l'impegno continuo a semplificare le operazioni di manutenzione dei veicoli, portano EMANUEL a utilizzare i materiali più performanti e le tecnologie all'altezza della sfida, per garantire gli standard di qualità più elevati

OPERATING IN THE MARKET FOR MORE THAN 120 YEARS, EMANUEL IS TODAY A WORLD LEADER IN THE LIFTING EQUIPMENT.

International Partners

EMANUEL provides customized automotive heavy-duty lifting equipment for customers worldwide, thanks to its local distributors.

Tailor-made Products

EMANUEL's products are born to be customized according to the customer's specific requirements. EMANUEL has organized its operations to plan and optimize projects, search for and implement new solutions and customize its systems to customers' specific needs.

Safety and Performance

Compliant to the MACHINE DIRECTIVE 2006/42/CE and the EUROPEAN DIRECTIVE EN 1493. Compliance with increasingly strict safety regulations and its continuous commitment to simplify the maintenance operations of vehicles lead EMANUEL to use the best quality materials and cutting-edge technologies in order to guarantee the highest possible quality standards.



MCL**COLONNE MOBILI ELETTROMECCANICHE****ELECTROMECHANICAL MOBILE COLUMNS****Cinematismo di sollevamento:**

- Sollevamento elettromeccanico mediante sistema vite-chiocciola: portante e di sicurezza
- Motoriduttore direttamente accoppiato alla vite di sollevamento senza alcun organo aggiuntivo
- Colonne con encoder assoluto, direttamente collegato alla vite di sollevamento

Ambiente di lavoro sicuro:

- Doppio sistema di sicurezza a sostegno del carico
- Dispositivo automatico di segnalazione usura chiocciola e ostacolo sotto carrello
- Auto-livellamento elettronico delle colonne
- Autodiagnosi dei guasti e segnalazione degli stessi su display LCD

Tecnologia elettromeccanica affidabile:

- Alta affidabilità con manutenzioni e riparazioni minime
- Utilizzo di materiali più performanti e di tecnologie innovative, per garantire standard di qualità elevati
- Test di collaudo stringenti prima della consegna

Tecnologia software innovativa:

- Risparmio energetico grazie alla minor potenza elettrica installata rispetto a prodotti concorrenziali
- L'avviamento delle colonne in sequenza che garantisce un minore assorbimento allo spunto

Caratteristiche del sistema elettronico di controllo:

- Visualizzazione di funzionamento su display LCD
- Memorizzazione e registrazione degli eventi (tempo di lavoro, indicazione degli eventi occorsi e dei guasti)
- Manutenzione autoprogrammabile

Prodotto tailor-made:

Le colonne mobili EMANUEL nascono per essere personalizzate secondo le specifiche richieste del cliente. EMANUEL utilizza la propria esperienza per proporre soluzioni innovative ai propri clienti e migliorare così l'esperienza di utilizzo del prodotto.

Leggere e maneggevoli:

Le colonne Emanuel sono state ottimizzate per essere facilmente movimentabili. Grazie al sistema a martinetto idraulico e alle ruote durevoli in acciaio sarà possibile movimentare le colonne anche per lunghe distanze.

Lifting mechanism:

- The lifting system is composed of an irreversible trapezoidal lifting screw and a main and safety nut
- The motor reducer is directly coupled to the lifting screw without any additional components
- Absolute encoder directly coupled to the lifting screw

Safe work environment:

- Double safety system to support the load
- Self-diagnosis and visualization of any failure on the LCD display
- Continuous monitoring of the load nut wear & obstacle under fork through safety sensor
- Electronic self-alignment of the columns

Solid electromechanical technology:

- High reliability of the column with minimal repair and maintenance
- Use of high-performance materials and cutting-edge technologies, in order to guarantee high-quality standards
- Strict testing before delivery

Innovative software technology:

- Energy-saving thanks to lower electric power installed compared to other equivalent equipment
- The sequence start of the columns allows the lowest electric absorption at kick-off

Electronic control system features:

- Visualization of the functioning lifting on an LCD display
- Event storing and recording (Work time, indication of the events occurred and failures..)
- Self-programmed maintenance

Tailor-made products:

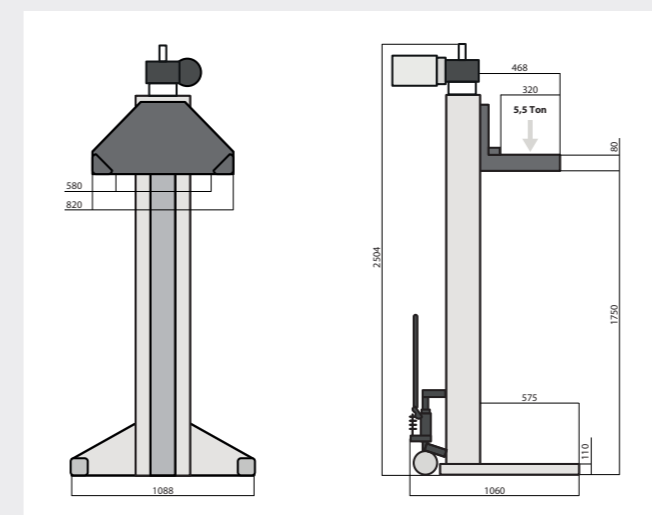
EMANUEL's mobile columns can be customized according to the customer's specific requirements. EMANUEL uses its experience to design and implement new solutions to increase the customer's product experience.

Maneuverability and lightness:

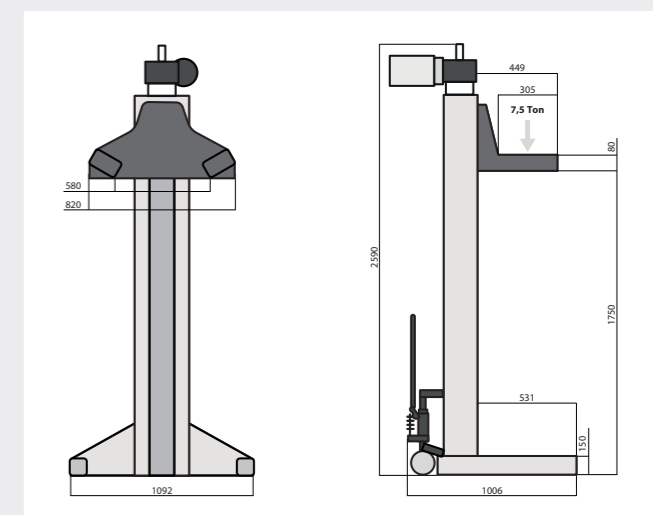
EMANUEL's mobile columns have been designed and optimized to be easily movable. Thanks to the hydraulic jack system and the steel durable wheels it will be possible to transfer to columns also for long distances.

Modello/Type	MCL 55	MCL 55HS	MCL 75	MCL 75HS	MCL 85	MCL 85HS	MCL 100
Portata per colonna (Tn) Column capacity (Tn)	5,5		7,5		8,5		10
Velocità di salita (mm/min) Rise speed (mm/min)	430	575	500	670	500	670	570
Peso per colonna (Kg) Weight of each column (Kg)	355		410		450		550
Potenza motore per colonna (Kw) Column motor power (Kw)	1,85	2,2	1,85	3	2,2	3	3,7
Altezza "piedi" colonna (mm) Column's "feet" height (mm)	110		150	150	150		155
Ø MIN-MAX pneumatico (mm) Pneumatic (mm)	900/1.200						

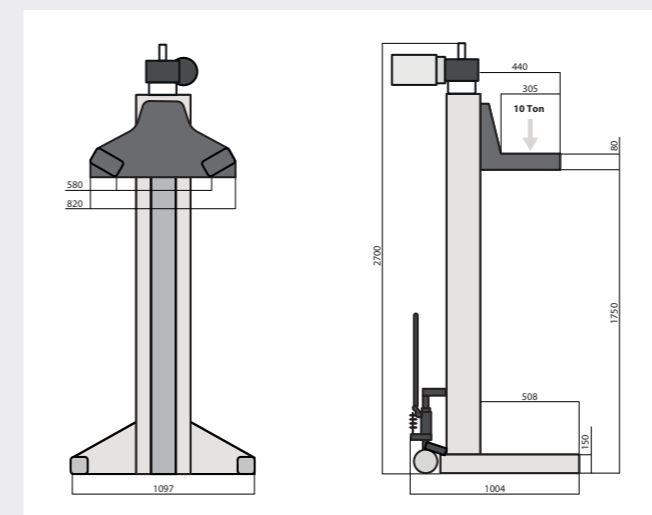
MCL 55



MCL 75 - MCL 85



MCL 100



SISTEMI ELETTRONICI — ELECTRONIC SYSTEMS

STANDARD / STANDARD

La configurazione più classica ed economica, in grado di comandare sino a 8 colonne.

The most practical and economical configuration, able to control up to 8 columns.

ESPANDIBILE / EXPANDABLE

Si avvale della semplicità del sistema standard con la possibilità di utilizzare due sistemi di sollevamento distinti. Dotata di due centraline di comando, è in grado di comandare 4+4 colonne e sino a 16 colonne (8+8).

It is able to control 4+4 columns and up to 16 columns (8+8). Equipped with two control units, it comes with the practicality of the Standard System while having the possibility to create two distinct lifting sets.

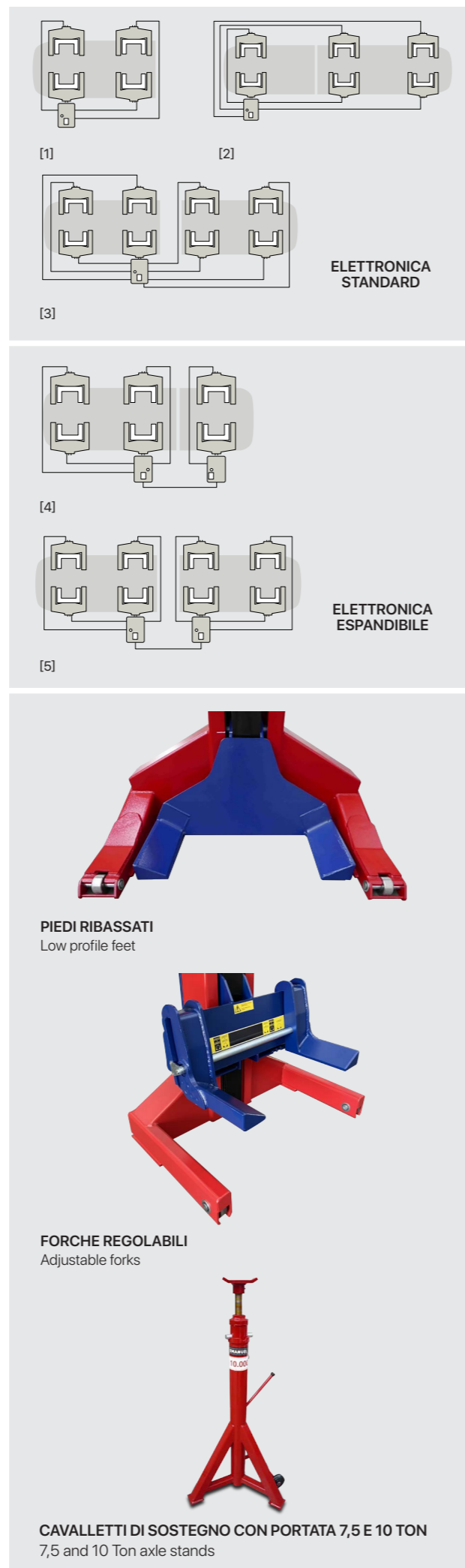
OPTIONAL — OPTIONAL

- Forche regolabili
- Piedi ribassati
- Segnalatore acustico o luminoso
- Pulsanti salita/discesa e di emergenza su colonne secondarie
- Carter metallico a protezione del motoriduttore
- Kit di utilizzo esterno
- Cavi d'interconnessione armati e anti-schiacciamento
- Kit di riduzione forche
- Kit di prolunghe forche
- Pulsantiera remota a cavo
- Centralina di comando su consolle mobile a leggio
- Personalizzazioni su richiesta

- *Adjustable forks*
- *Low profile feet*
- *Lighting or acoustic signal*
- *Ascent/descent and emergency button on secondary columns*
- *Metal protection for the motor reducer*
- *Outdoor kit*
- *Armoured and crush-proof interconnecting cables*
- *Set of fork adaptors*
- *Set of fork extensions*
- *Wired pendant remote control*
- *Control unit on a movable trolley*
- *Customizations on request*

ACCESSORI — ACCESSORIES

- Cavalletti di sostegno con portata 7,5 e 10 Ton
- Traversa libera ruote con portata 15 Ton
- *7,5 and 10 Ton axle stands*
- *15 Ton free wheel cross-beam*



MCL-G COLONNE MOBILI ZINCATE A CALDO — WASH BAY HOT GALVANIZED MOBILE COLUMNS

Le colonne mobili zincate a caldo Emanuel sono state progettate e realizzate per essere utilizzate durante il lavaggio dei mezzi pensanti.

Alcune delle caratteristiche uniche:

- Struttura zincata a caldo
- Carter metallico a protezione del cuscinetto autocentrante
- Carter metallico a protezione del sistema meccanico
- Carter metallico a protezione del motoriduttore
- Centralina elettronica con doppia portina per utilizzo esterno
- Centralina elettronica installata su leggio dotato di ruote
- Protezione minima IP65
- Martinetto idraulico inox

Queste caratteristiche uniche permettono alle colonne di lavorare in condizioni esterne estreme, con un alto grado di affidabilità e durezza.

The Emanuel hot galvanized mobile columns have been designed to be used during the washing and maintenance of heavy vehicles.

Some of the unique features:

- All water-resistant hot galvanized structure
- Galvanized metal protection for bush centering bearing
- Metal protection for the mechanical system
- Metal protection for the motor reducer
- Control unit with double door for outdoor use
- Control unit installed on a movable trolley
- Overall minimum IP65 rating
- Stainless steel hydraulic jack

These unique characteristics allow the columns to work in extreme external conditions, with high reliability and durability.





HOMOLA
AUTOSERVISNÁ TECHNIKA

EMANUEL DEALER



Evolving Lift Solutions

EMANUEL S.R.L. S.U.

Via G. Marconi, 3 - 40011 Anzola Emilia (BO) ITALY

T +39 051 732652 - F +39 051 734001

info@emanuel.it



Emanuel is certified:
UNI-EN ISO 9001:2015
UNI-EN ISO 3834-2

MEMBER OF  **AUTOMOTIVE
EQUIPMENT
GROUP**